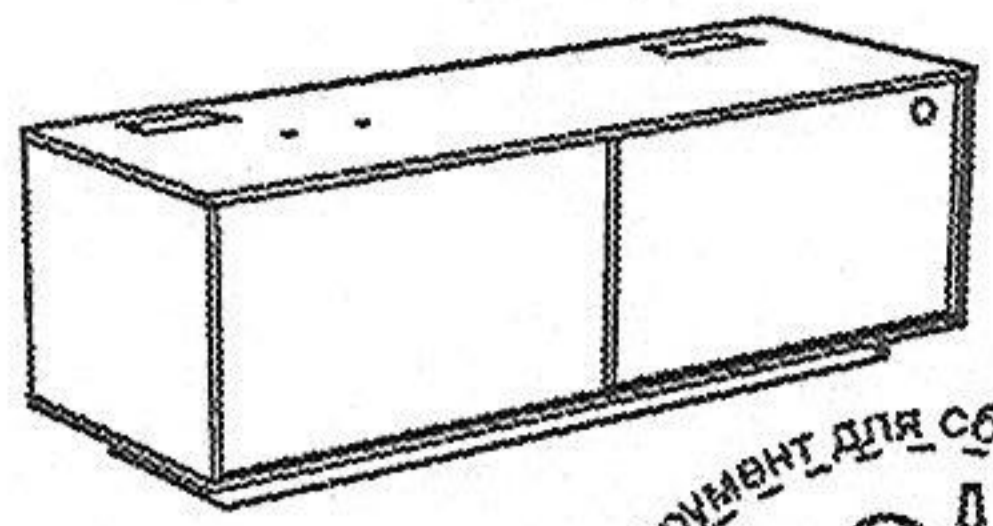


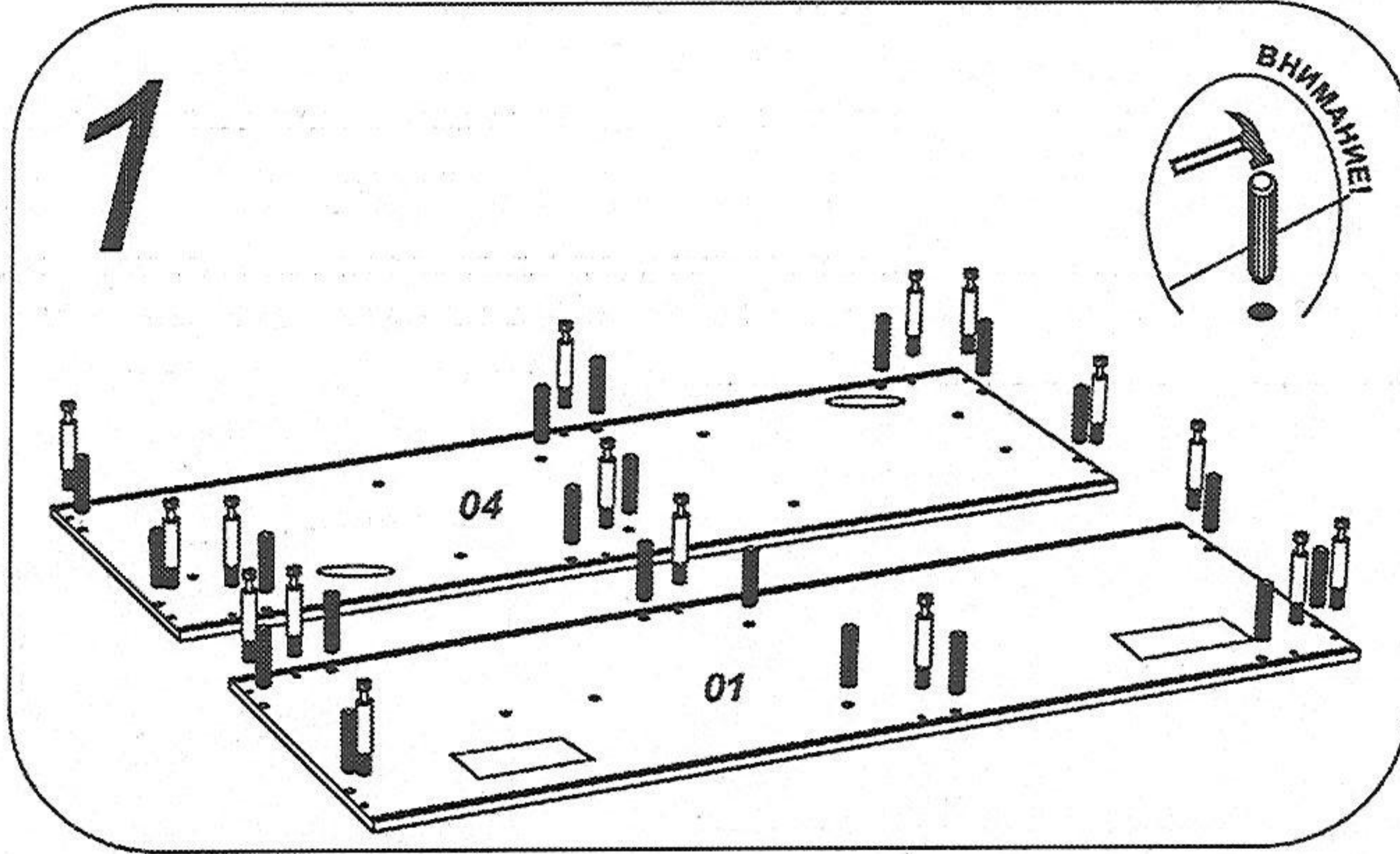
Фирма оставляет за собой право вносить Изменения, не влияющие на качество изделия. Сборку производите на твердой и ровной поверхности!

Тумба T6B

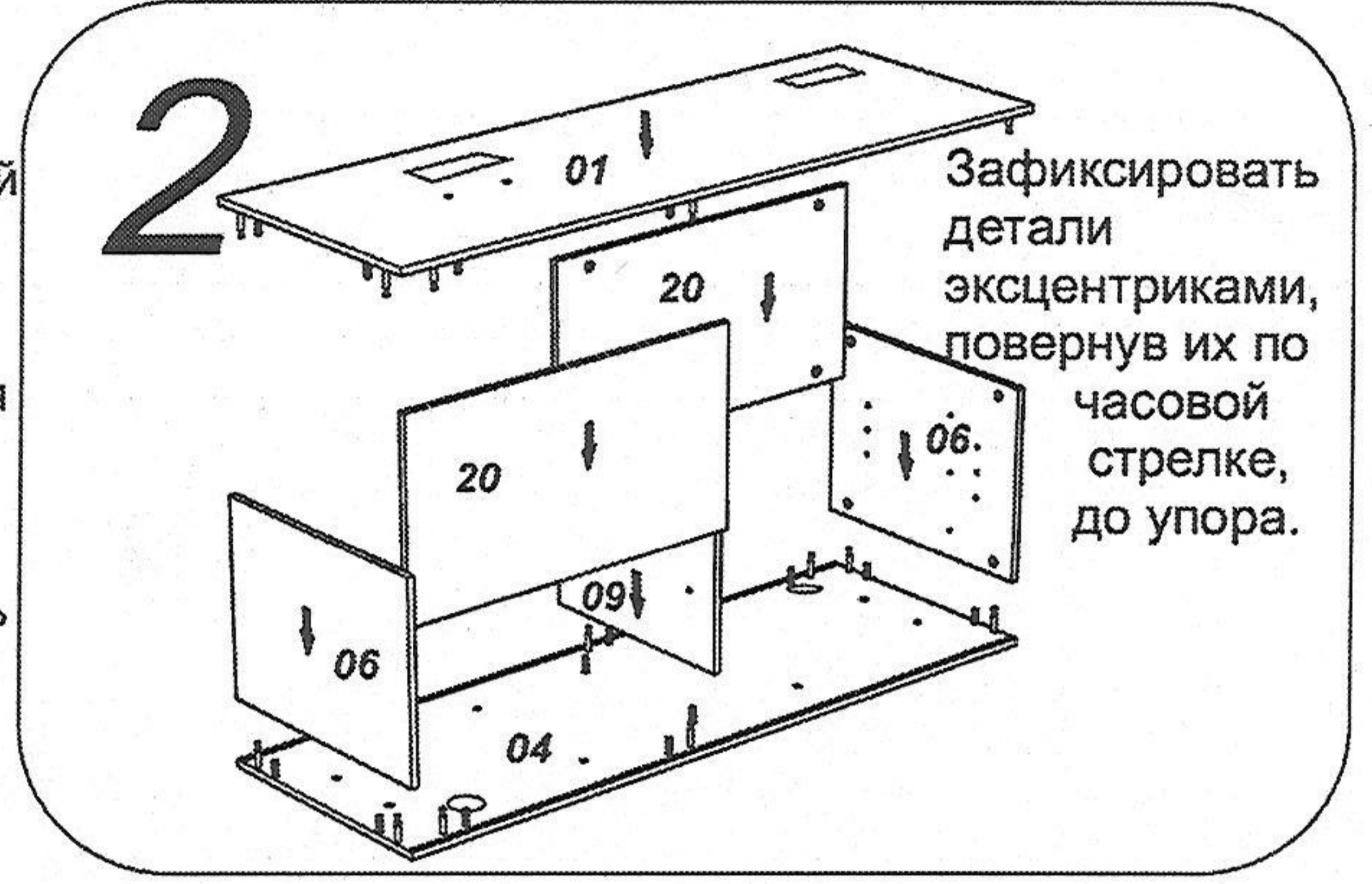


Ручка	Ходовой ролик	Заглушка под кабель 60x18	Стяжка CM-2	Опора регулируемая	ШКАНТ 8x35	Дюбель для ст. эксцентр.	Стяжка Эксцентр. D15/16	Стяжка Rafix tab 20	Болт Rafix	Кабель канал 80x80 арт. 25.20.465	Направляющий ролик
2шт.	4шт.	2шт.	10шт.	6шт.	40шт.	16шт.	16шт.	8шт.	8шт.	2шт.	4шт.

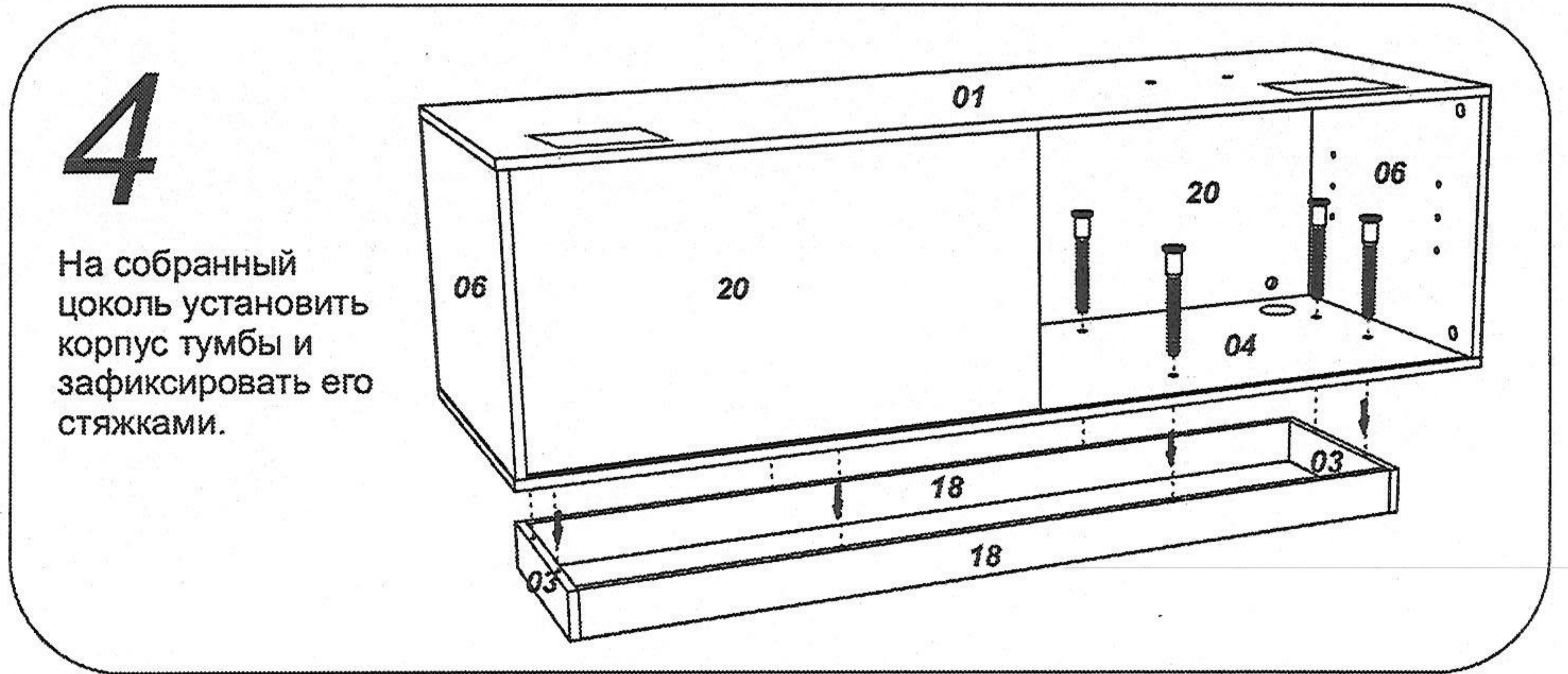
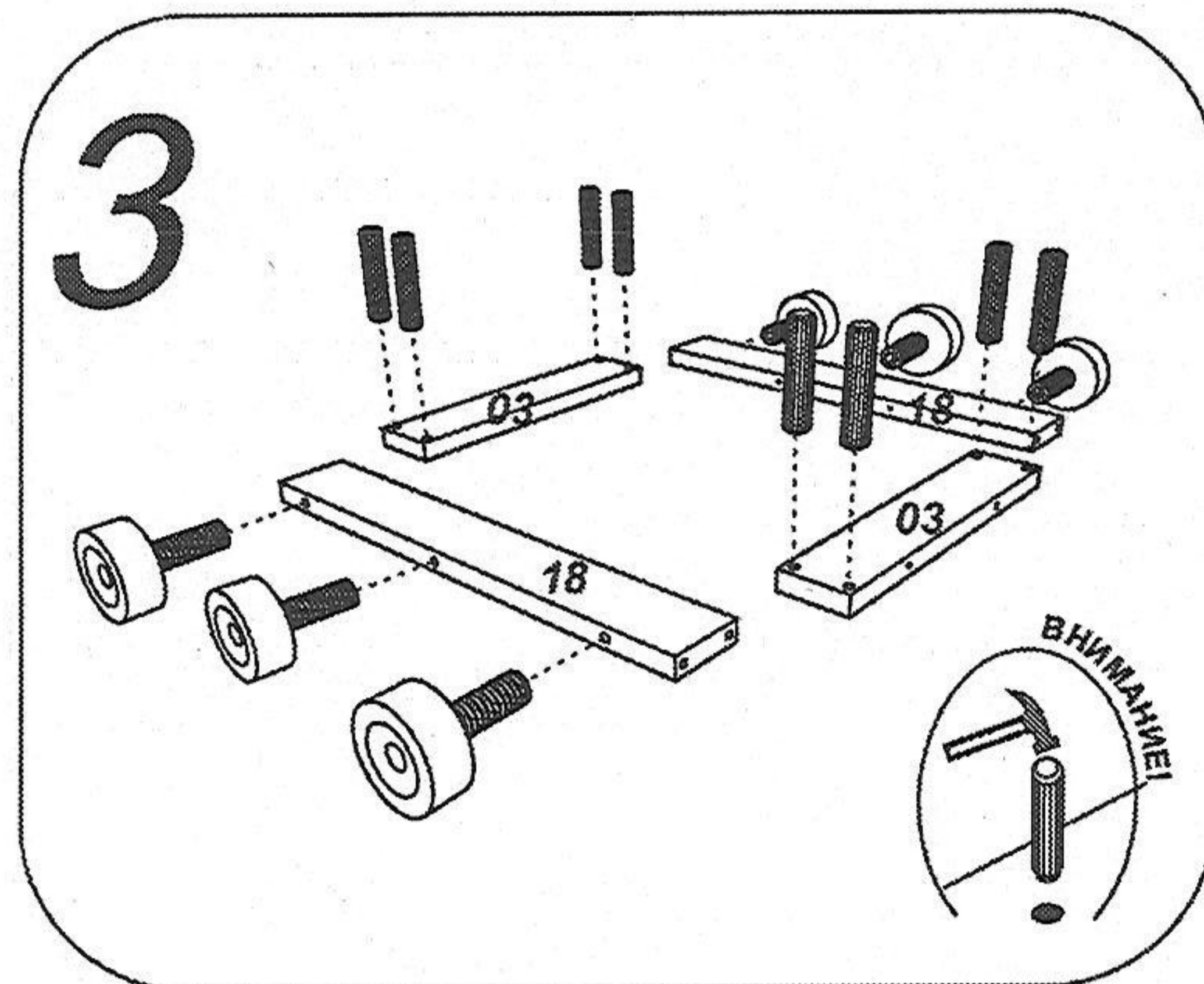
При сборке изделия не прилагайте больших усилий, чтобы не пробить щит шкантом



Тумба имеет два исполнения, отличающиеся положением дверей и кабель каналов. На данной инструкции показана тумба для правого исполнения, для левого исполнения сборку производить зеркально.



Зафиксировать детали эксцентриками, повернув их по часовой стрелке, до упора.



На собранный цоколь установить корпус тумбы и зафиксировать его стяжками.

